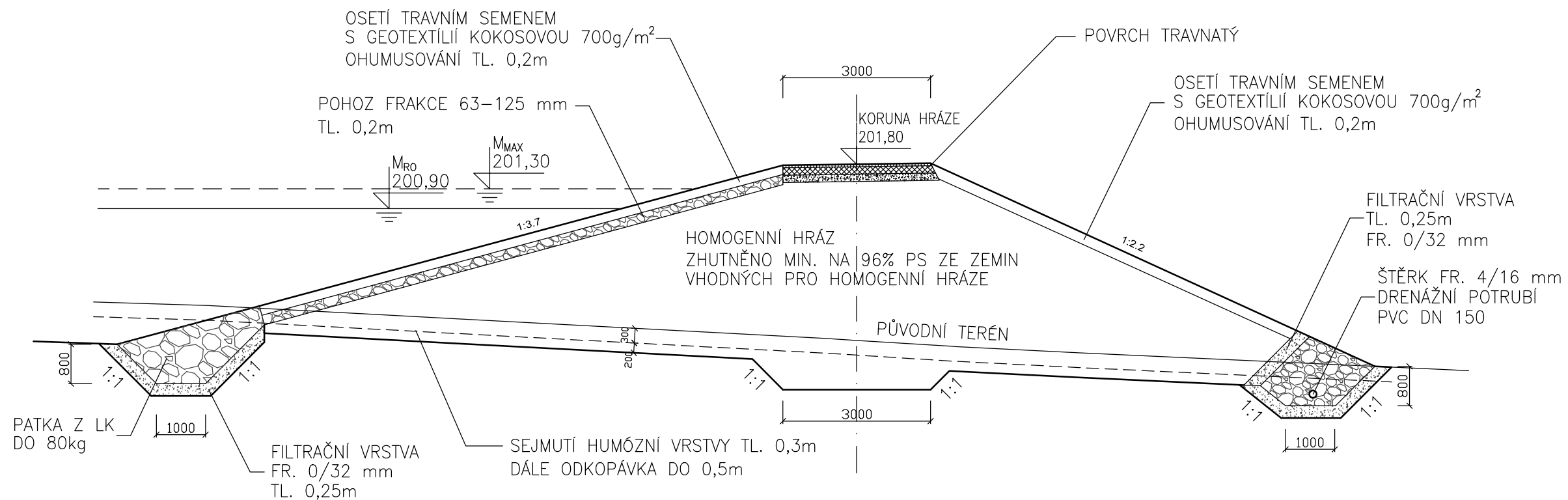



VZOROVÝ PŘÍČNÝ ŘEZ HRÁZÍ

M 1:50



VYPRACOVAL		ZODP. PROJEKTANT		VED. PROJEKTANT		 vodohospodářský atelier s.r.o., Růženec 54, 644 00 Brno	
Ing. Lach		Ing. Lach		Ing. Hráček			
KRAJ	Jihomoravský	K.Ú.	Velké Němčice	ZAK.ČÍSLO	04/23		
STAVEBNÍK	Obec Velké Němčice			DATUM	02/2023		
STAVBA AKCE	Studie PP opatření na Křepickém potoce v k.ú. Velké Němčice				STUPEŇ	STUDIE	
OBJEKT					FORMÁT	2xA4	
OBSAH	VZOROVÝ PŘÍČNÝ ŘEZ HRÁZÍ				MĚŘITKO	1:50	
					PŘÍLOHA Č.	PARÉ Č.	
					B.1.4		