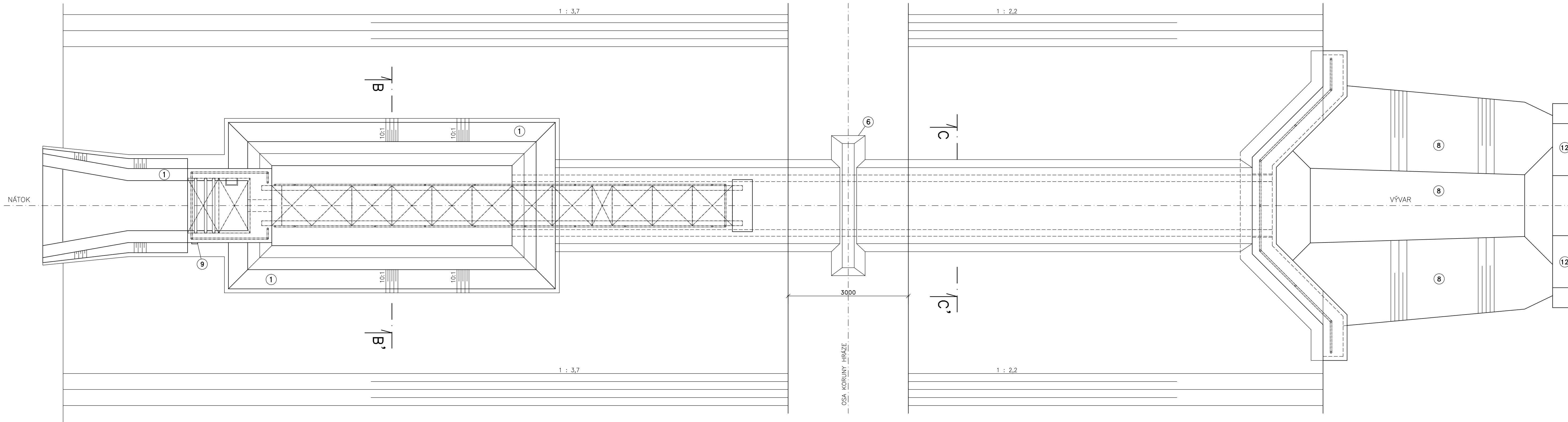
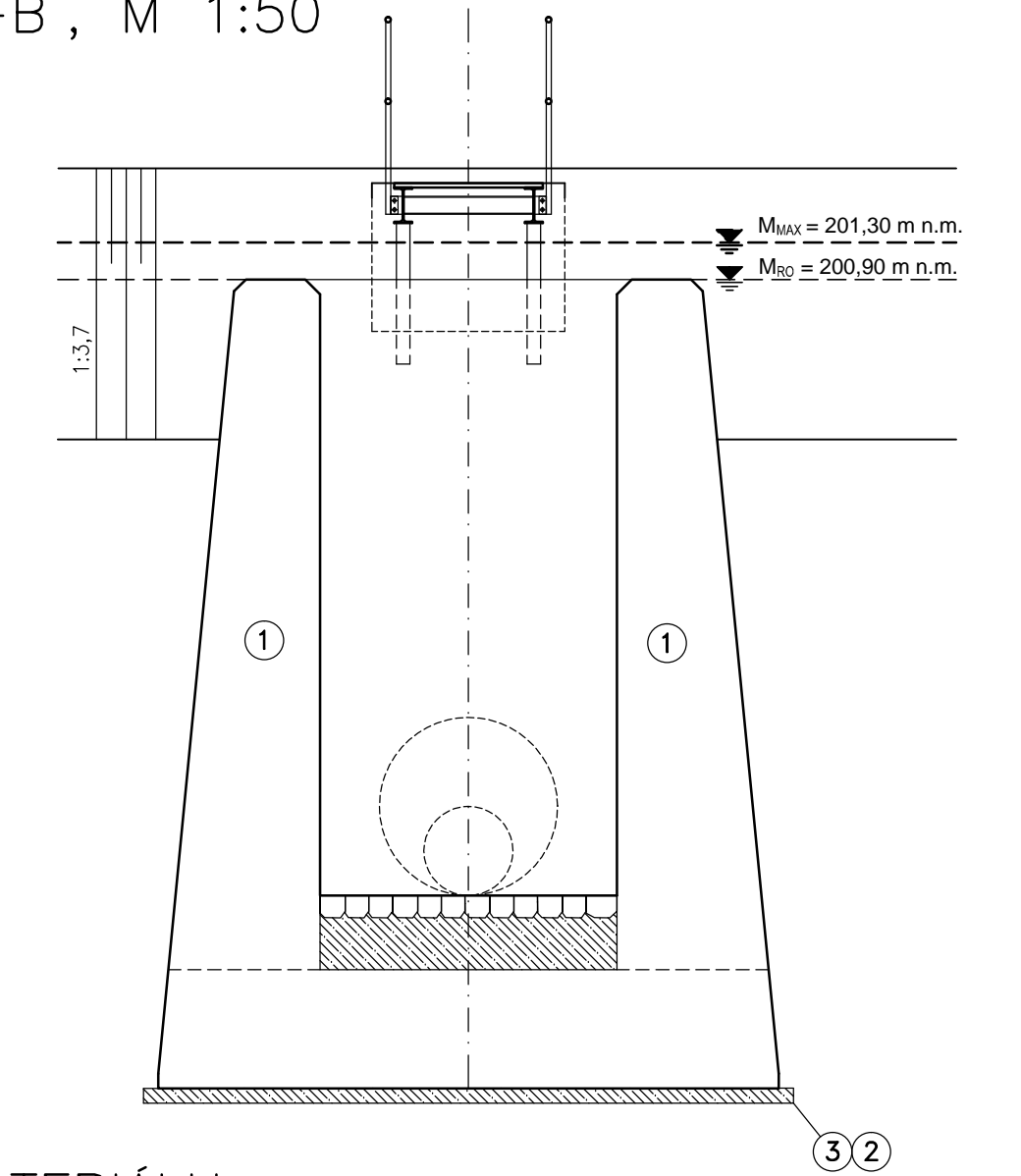


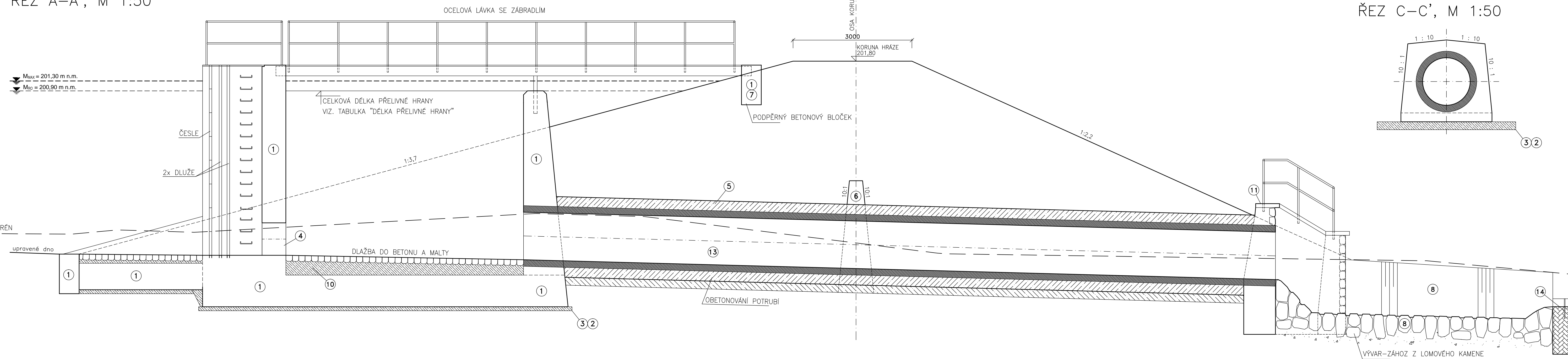
PŮDORYS, M 1:50



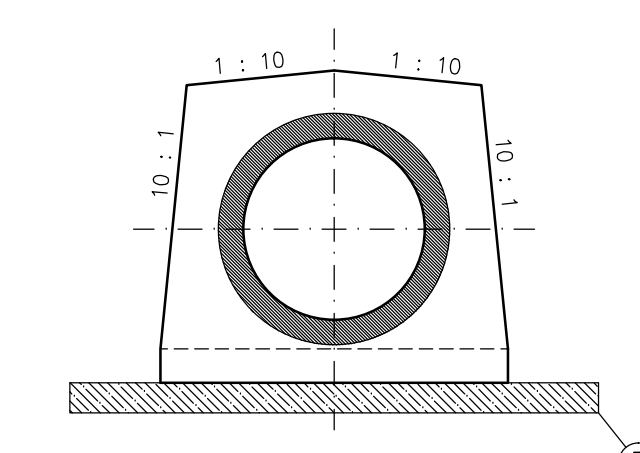
ŘEZ B-B', M 1:50



ŘEZ A-A', M 1:50



ŘEZ C-C', M 1:50



VÝPIS MATERIÁLU:

C. P O P I S	
1.	VODOSTAVEBNÍ BETON C30/37, XA1-XC4-XF4 - VYZTUŽENO
2.	PODKLADNÍ BETON C30/37
3.	SVAROVANÁ SÍŤ KARI 150 x 150 mm, ø 6 mm
4.	POTRUBÍ - PARAMETRY VIZ TABULKA NIŽE
5.	OBETONOVÁNÍ POTRUBÍ - VODOSTAVEBNÍ BETON C30/37 - VYZTUŽENO
6.	PROTIPRŮSAKOVÉ ŽEBRO - VODOSTAVEBNÍ BETON C30/37
7.	BETONOVÝ BLOČEK - VODOSTAVEBNÍ BETON C30/37
8.	VÝVAR - ZÁHOZ Z LOMOVÉHO KAMENE 200 - 500 kg
9.	VODOČETNÁ LAŤ
10.	DLAŽBA Z LOMOVÉHO KAMENE TL. 0,15 m DO CEM. MALTY A BETONU
11.	ŘÍMSA - VODOSTAVEBNÍ BETON C30/37 - VYZTUŽENO
12.	STABILIZAČNÍ PŘÁH Z LK NA MC
13.	POTRUBÍ TZH-Q120/250
14.	THOMSONŮV PŘELIV

4. - DIMENZE POTRUBÍ	
VARIANTA 1 (TŮNĚ + POLDR 1)	VARIANTA 2 (POLDR 1 + POLDR 2)
POTRUBÍ DN700	POTRUBÍ DN1000 + POTRUBÍ DN1000

DĚLKA PŘELIVNÉ HRANY	
VARIANTA 1 (TŮNĚ + POLDR 1)	VARIANTA 2 (POLDR 1 + POLDR 2)
DĚLKA 27,0 m	DĚLKA 27,0 m + DĚLKA 32,0 m

VYPRACOVAL	ZODP. PROJEKTANT	VED. PROJEKTANT	vodo hospodársky ateliér s.r.o. Ráňec 54, 544 00 Bno		
Ing. Lach	Ing. Lach	Ing. Hráček	ZAK.ČÍSLO	04/23	
KRAJ	Jihomoravský	K.Ú.	Velké Němčice	DATUM	02/2023
STAVEBNÍK	Obec Velké Němčice	STUPEŇ	STUDIE	FORMÁT	10xA4
STAVBA AKCE	Studie PP opatření na Křepickém potoce v k.ú. Velké Němčice	MĚŘITKO	1:50	PŘÍLOHA Č.	PARÉ Č.
OBJEKT		OBSAH	SDRUŽENÝ OBJEKT - POLDR 1		
			B.1.6		